

No.	Descripción	Qty	No.	Descripción	Qty
D117	Eje del volante de dirección	1	D163	Soporte de aceite	1
D113	Cuerpo de la bomba	1	D164	Placa de freno	1
D160	Pasador	1	D165	Pedal	1
D161	Casquillo de retención	1	D166	Arandela	1
D162	Resorte	1	D167	Tuerca	1

## INSTRUCCIONES DE OPERACIÓN TRANSPALETA MANUAL MODELO: 51-KS01



Hecho en China  
 Importado por:  
**INDUSTRIAS ZONANA YEDID S.A. D E C.V.**  
 Calzada San Isidro No. 97 Int. 3, Col. Barrio San  
 Francisco Tetecala C.P. 02730, Alcaldía Azcapotzalco,  
 Ciudad De México, México. R.F.C. IZY970512N88

**NOTA:** El propietario y operador DEBEN leer y entender estas instrucciones de operación antes de usar esta carretilla manual de paletas.

Gracias por elegir nuestra carretilla manual de paletas. Para su seguridad y un correcto funcionamiento, por favor lea cuidadosamente el manual antes de usarla.

**NOTA:** Toda la información proporcionada aquí se basa en datos disponibles al momento de la impresión. La fábrica se reserva el derecho de modificar sus productos en cualquier momento sin previo aviso o incurrir en ninguna sanción. Por favor, verifique con la fábrica para posibles actualizaciones.

## 1. Especificaciones generales

Capacidad (kg)	2000	2000	2500	2500	3000	3000
Max. Altura de las horquillas (mm)	200(or190)					
Min. Altura de las horquillas (mm)	85(or75)					
Longitud de las horquillas (mm)	1150	1220	1150	1220	1150	1220
Anchura total de las horquillas (mm)	450 / 520 / 550 / 685					
Ancho individual de la horquilla (mm)	160					
Diámetro de la rueda de carga (mm)	Ø 80x70(or Ø 74x70) Nylon, Poliuretano					
Diámetro de la rueda de dirección (mm)	Ø 200(or Ø 180) Nylon, Poliuretano, Caucho					

Las longitudes especiales de horquilla disponibles son: 800, 900, 950, 1000, 1500, 2000mm.  
Los materiales y especificaciones están sujetos a cambios sin previo aviso.

## 2. Adjuntar el mango a la unidad de la bomba

- 2.1 Retire los 3 pernos (D611) del soporte del mango (D151).
- 2.2 Coloque el mango (D610A, D610B o D610AS) en el soporte (D151), asegúrese de permitir que la cadena (D612) y los pernos de ajuste (D614) pasen a través del agujero en el centro del soporte (D151) y el eje (D153).
- 2.3 Inserte los 3 pernos (D611) a través del mango en el soporte (D151), luego apriételos firmemente.
- 2.4 Levante la placa de palanca (D132) e inserte el perno de ajuste (D614) en la ranura frontal, manteniendo la tuerca de ajuste (D615) en la parte inferior de la placa de palanca (D132).

## 3. Ajustar el dispositivo de liberación

En la barra de tracción de esta carretilla manual de paletas, encontrarás el mango de control (D608 o D608S) que se puede regular en tres posiciones:

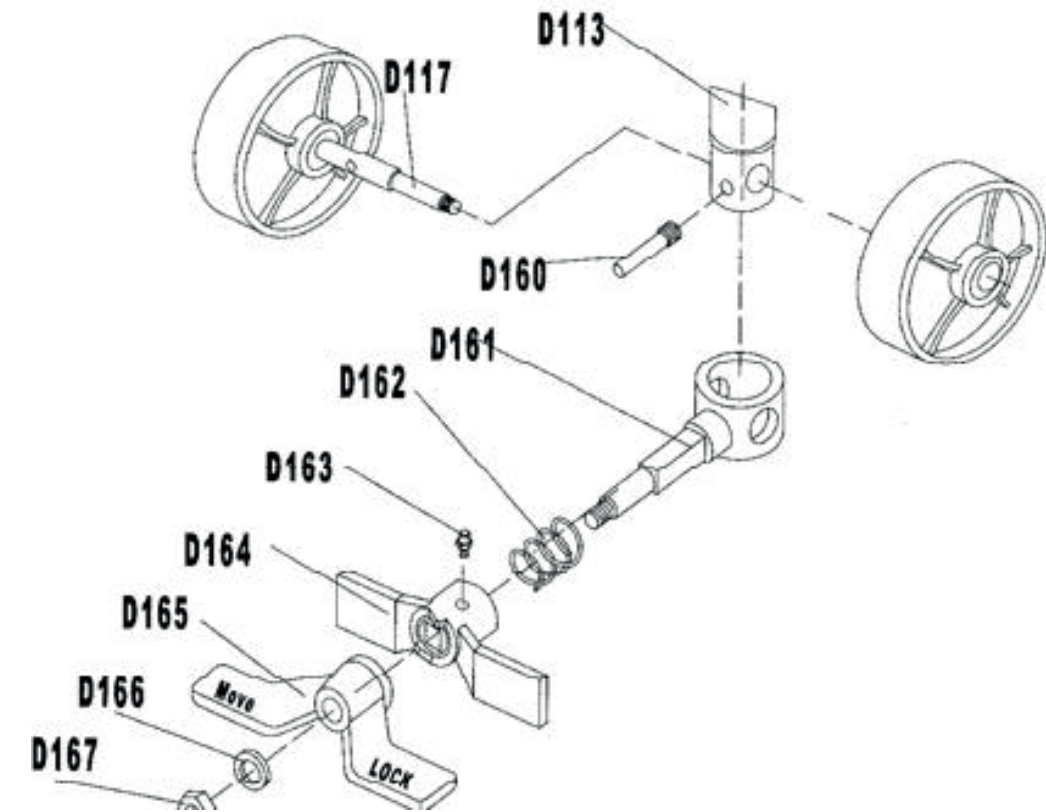
**Levantar:** mango hacia abajo.

**Posición de conducción:** mango en posición central.

**Bajar:** mango hacia arriba, la palanca vuelve a la posición de conducción cuando se suelta.

Si, sin embargo, han sido cambiadas, puedes ajustarlas siguiendo los siguientes pasos:

- 3.1 Si las horquillas se elevan mientras bombeas en la posición de conducción, gira la tuerca de ajuste (D615) en el perno de ajuste (D614) o el tornillo de ajuste (D133) en sentido de las agujas del reloj hasta que la acción de bombeo no levante las horquillas y la posición de conducción funcione correctamente.



No.	Descripción	Qty	No.	Descripción	Qty
D117	Eje del volante	1	D163	Poseedora	1
D113	Cuerpo de bomba	1	D164	Placa de freno	1
D160	Alfiler	1	D165	Pedal	1
D161	Sujetador de manga	1	D166	Lavadora	1
D162	Spring	1	D167	Tuerca	1

**NOTA:** El freno de pie es una pieza adicional, es posible que no esté fijado a su transpaleta. si lo necesita, debe pedirlo adicionalmente

## Lista de Unidad de bomba

No.	Descripción	Qty.	
D101	Varilla del pistón de la bomba	1	
D102	Arandela	1	
D103	Resorte	1	
D104	Retenedor	1	
D105	Sello Y	1	
D108	Resorte	1	
D109	Eje de la válvula de bombeo	1	
D112	Bola de acero	1	
D106	Tornillo	1	SOLO para Tipo A
D107	Anillo O	1	
D110	Asiento de la válvula de bombeo	1	
D111	Anillo O	1	
D106B	Tornillo	1	
D107B	Anillo O	1	SOLO para Tipo B
D110B	Asiento de la válvula de bombeo	1	
D111B	Anillo O	1	
D159B	Casquillo	1	
D160B	Tornillo	1	
D113	Base de la bomba	1	
D115	Pasador elástico	1	
D116	Volante de dirección	2	
D118	Placa de presión	1	
D119	Soporte de aceite	1	
D120	Anillo de retención	1	
D121	Cubierta del rodamiento	1	
D122	Rodamiento	1	
D123	Pasador elástico	2	
D124	Tapa de polvo	2	
D117	Eje del volante de dirección	1	SOLO para Tipo C
D125	Tuerca redonda	2	
D126	Arandela de seguridad	2	
D117	Eje del volante de dirección	1	SOLO para Tipo D
D125	Tuerca redonda	2	
D126	Arandela de seguridad	2	
D127	Cojinete	4	
D129	Resorte	1	
D130	Pasador de golpe	1	
D131	Anillo O	2	
D132	Palanca	1	
D133	Tornillo de ajuste	1	
D134	Tuerca	1	
D135	Anillo O	1	
D136	Manga del eje	1	
D137	Perno de ajuste	1	
D139	Ene de la válvula de seguridad	1	
D140	Resorte	1	
D141	Anillo O	1	
D142	Tornillo	1	
D143	Anillo O	1	
D144	Sello Y	1	
D145	Pasador elástico	1	
D146	Bola de acero	1	
D147	Varilla del pistón	1	
D148	Anillo retenedor de polvo	1	
D149	Tornillo	1	
D150	Eje	1	
D151	Soporte	1	
D152	Rodillo de presión	1	
D153	Eje	1	
D154	Pasador elástico	1	
D155	Pasador elástico	1	
D156	Casquillo	1	
D157	Arandela de sello	1	
D158	Casquillo	2	

3.2 Si las horquillas descienden mientras bombeas en la posición de conducción, gira la tuerca (D615) o el tornillo de ajuste (D133) en sentido contrario a las agujas del reloj hasta que las horquillas no bajen.

3.3 Si las horquillas no descienden cuando el mango de control (D608 o D608S) está en la posición de descenso, gira la tuerca (D615) o el tornillo de ajuste (D133) en sentido horario hasta que al elevar el mango de control (D608 o D608S) las horquillas desciendan. Luego, verifica la posición de conducción según los ítems 3.1 y 3.2 para asegurarte de que todo funcione correctamente.

3.4 Si las horquillas no se elevan mientras bombeas en la posición de elevación, gira la tuerca (D615) o el tornillo de ajuste (D133) en sentido contrario a las agujas del reloj hasta que las horquillas se eleven mientras bombeas en la posición de elevación. Luego, verifica las posiciones de descenso y conducción según los ítems 3.1, 3.2 y 3.3.

## 4. Mantenimiento

Su carretilla manual de paletas requiere poco mantenimiento.

### 4.1 Aceite

Por favor, revise el nivel de aceite cada seis meses. La capacidad de aceite es de aproximadamente 0.3 litros. Utilice un aceite hidráulico acorde a la siguiente escala de temperaturas:

Temperatura	Aceite
-20°C~+40°C	L-HV46 aceite hidráulico

### 4.2 Como expulsar el aire de la unidad de la bomba

El aire puede entrar en el aceite hidráulico debido al transporte o si la bomba se encuentra en una posición inestable. Esto puede provocar que las horquillas no se eleven mientras bombeas en la posición de ELEVAR. El aire puede ser eliminado de la siguiente manera: coloca el mango de control (D608 o D608S) en la posición de BAJAR, luego mueve el mango (D610A, D610B o D610AS) hacia arriba y hacia abajo varias veces.

### 4.3 Verificación y mantenimiento diario

La verificación diaria de la carretilla manual de paletas puede limitar el desgaste tanto como sea posible. Se debe prestar especial atención a las ruedas, los ejes y cualquier hilo, trapos, etc., que puedan bloquear las ruedas. Las horquillas deben estar descargadas y bajadas a la posición más baja cuando finalice el trabajo.

### 4.4 Lubricación

Utilice aceite de motor o grasa para lubricar todas las partes móviles.

## 5. Guía para una operación segura

Para una operación segura de la transpaleta manual, lea todas las señales de advertencia e instrucciones aquí y en la transpaleta antes de usarla.

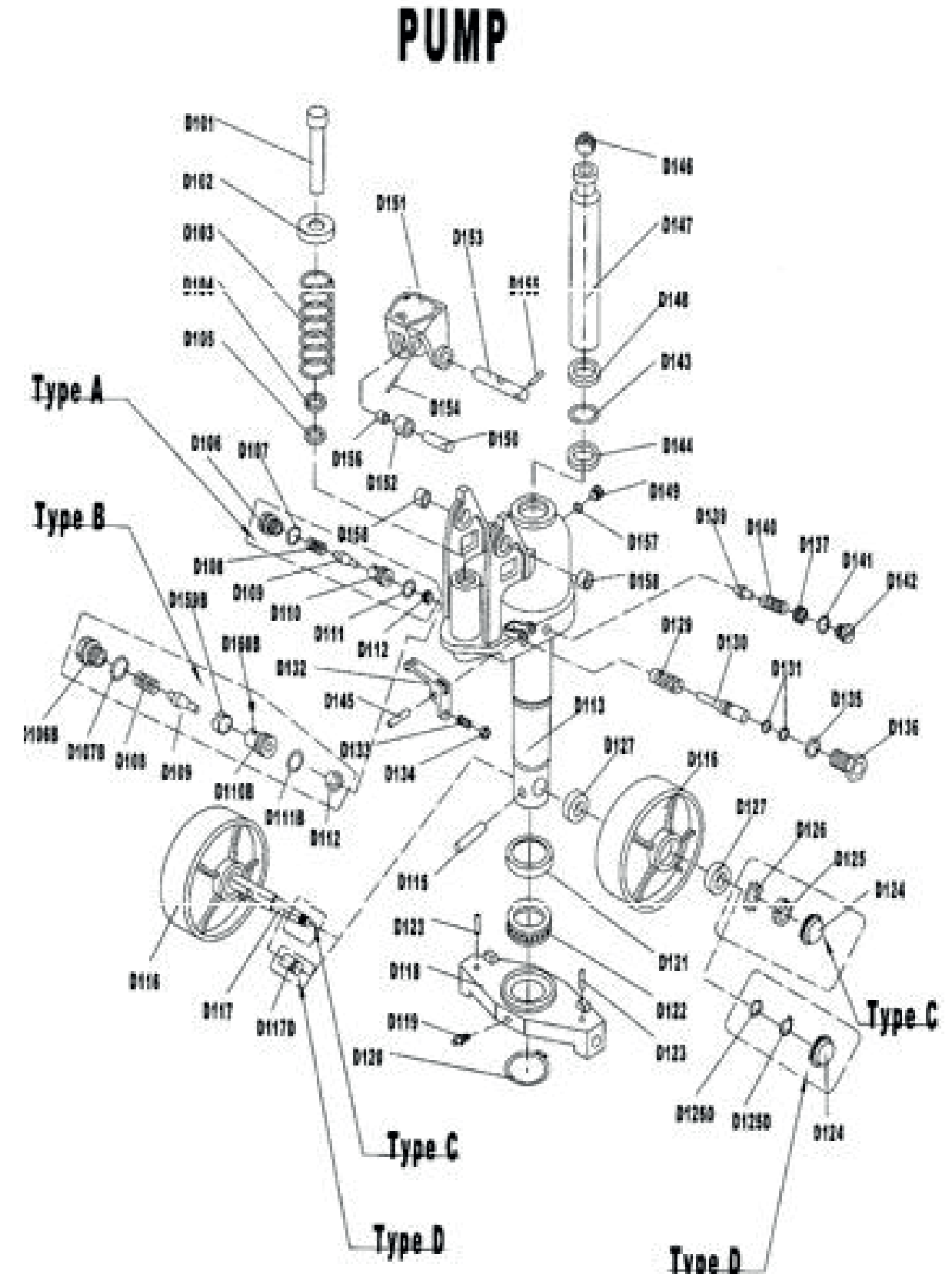
5.1 No opere la carretilla manual de paletas a menos que esté familiarizado con ella y haya sido capacitado o autorizado para hacerlo.

- 5.2 No opere la carretilla a menos que haya sido capacitado y autorizado. Preste especial atención a las ruedas, el ensamblaje del mango, las horquillas y el control inferior.
- 5.3 No utilice la carretilla en terrenos inclinados.
- 5.4 Nunca coloque ninguna parte de su cuerpo en el mecanismo de elevación o debajo de las horquillas o la carga. No transporte pasajeros.
- 5.5 Recomendamos que los operadores utilicen guantes y calzado de seguridad.
- 5.6 No maneje cargas inestables o apiladas de manera suelta.
- 5.7 No sobrecargue la carretilla.
- 5.8 Siempre coloque las cargas en el centro de las horquillas y no en el extremo de las mismas (ver Fig. 2).
- 5.9 La capacidad de la carretilla asume una carga distribuida de manera uniforme con el centro de la carga ubicado en el punto medio de la longitud de las horquillas.
- 5.10 Asegúrese de que la longitud de las horquillas coincida con la longitud del palet.
- 5.11 Baje las horquillas a la altura más baja cuando la carretilla no esté en uso.
- 5.12 En otras condiciones específicas, los operadores deben tener especial cuidado al operar la carretilla.

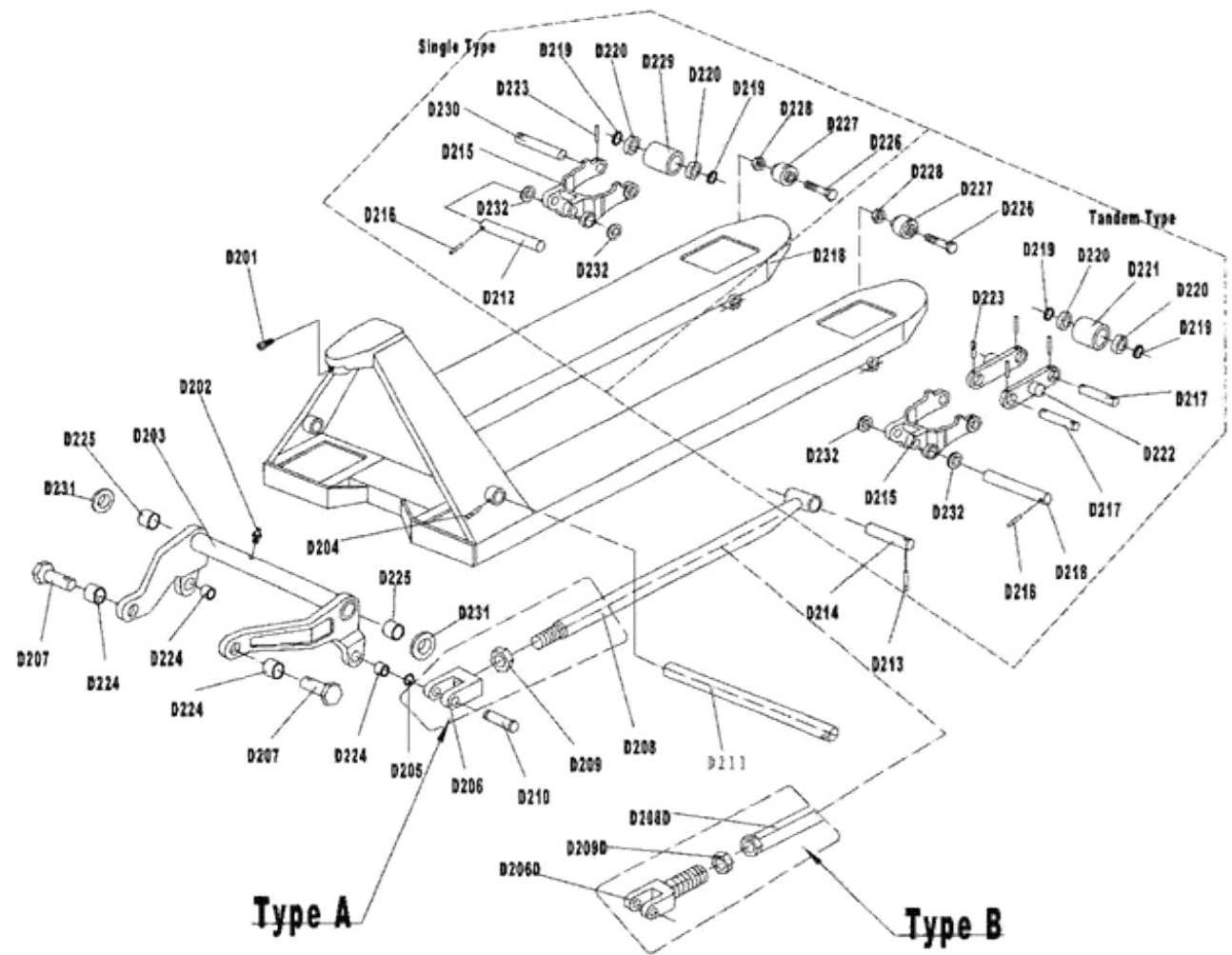
## 6. Solución de problemas

No	Problema	Causa	Acción
1	Las horquillas no pueden elevarse hasta la altura máxima.	El aceite hidráulico no es suficiente.	Vierte el aceite.
2	Las horquillas no pueden levantarse	<ul style="list-style-type: none"> <li>- Sin aceite hidráulico .</li> <li>- El aceite tiene impurezas.</li> <li>- La tuerca (D615) está demasiado apretada o el tornillo (D133) está demasiado cerca, manteniendo la válvula de bombeo abierta.</li> <li>- El aire entra en el aceite hidráulico.</li> </ul>	<ul style="list-style-type: none"> <li>- Llena el aceite</li> <li>- Ajusta la tuerca (D615) o el tornillo (D133) (ver ítem 3.4).</li> <li>- Expulsa el aire</li> </ul>
3	Las horquillas no pueden sobre descender	<ul style="list-style-type: none"> <li>- La varilla del pistón 8D147) o el cuerpo de la bomba está deformado debido a una carga parcial inclinada hacia un lado o una carga desigual.</li> <li>- La horquilla se mantuvo en una posición elevada durante mucho tiempo con la varilla del pistón al descubierta, lo que provocó corrosión y atascamiento de la varilla.</li> <li>- La tuerca de ajuste (D615) o el tornillo 8D133) no están en la posición correcta.</li> </ul>	<ul style="list-style-type: none"> <li>- Reemplaza la varilla del pistón (D147) o el cuerpo de la bomba.</li> <li>- Mantén la horquilla en la posición más baja cuando no esté en uso y presta más atención a lubricar la varilla.</li> <li>- Ajusta la tuerca (D615) o el tornillo (D133). (ver ítem 3.3)</li> </ul>
4	Fugas	<ul style="list-style-type: none"> <li>- Las piezas de sellado están desgastadas o dañadas.</li> <li>- Alguna pieza está agrietada o desgastada en pequeña partes</li> </ul>	<ul style="list-style-type: none"> <li>- Reemplazar con una nueva</li> <li>- Reemplazar con una nueva</li> </ul>
5	Las horquillas descienden sin que la válvula de liberación funcione.	<ul style="list-style-type: none"> <li>- Las impurezas en el aceite causan que la válvula de liberación no pueda cerrar completamente.</li> <li>- Algunas partes del sistema hidráulico están agrietadas o perforadas.</li> <li>- El aire entra en el aceite.</li> <li>- Las piezas de sellado están desgastadas o dañadas.</li> <li>- La tuerca de ajuste (D615) o el tornillo (D133) no están en la posición correcta.</li> </ul>	<ul style="list-style-type: none"> <li>- Reemplazar con aceite nuevo.</li> <li>- Inspeccionar y reemplazar las piezas defectuosas.</li> <li>- Expulsar el aire. (Ver ítem 4.2)</li> <li>- Reemplazar con uno nuevo.</li> <li>- Ajustar la tuerca (D615) o el tornillo (D133). (Ver ítem 3.2)</li> </ul>

**NOTA:** No intente reparar la carretilla manual de paletas a menos que esté capacitado y autorizado para hacerlo



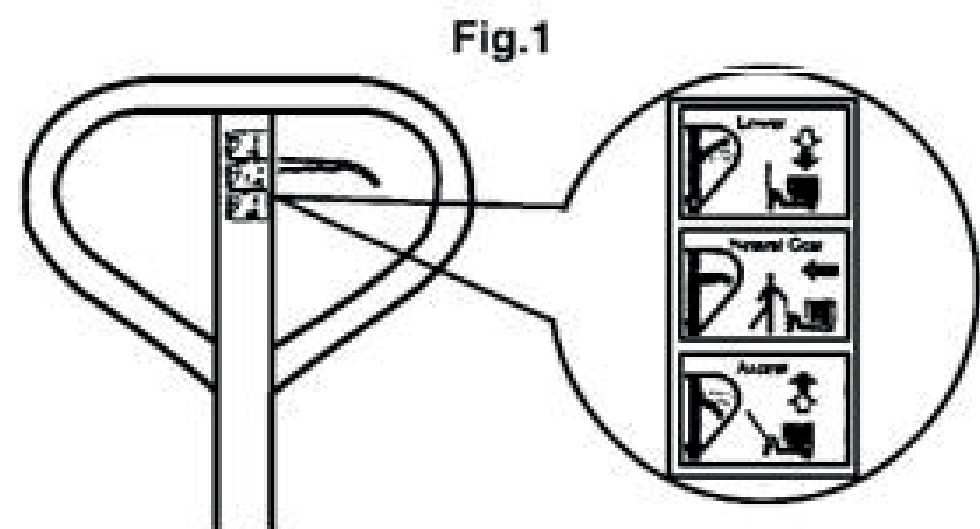




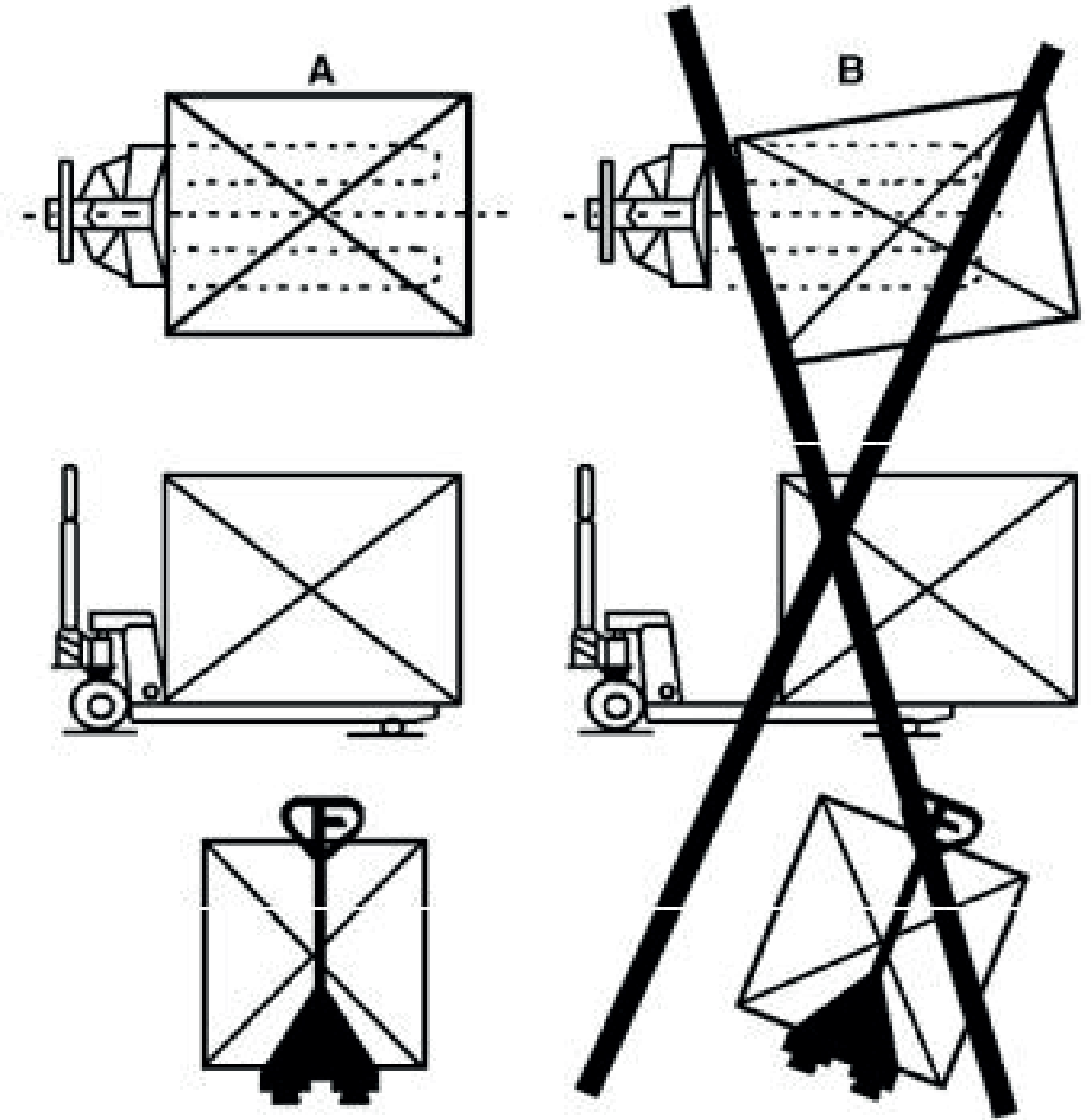
**Lista de marcos de horquillas**

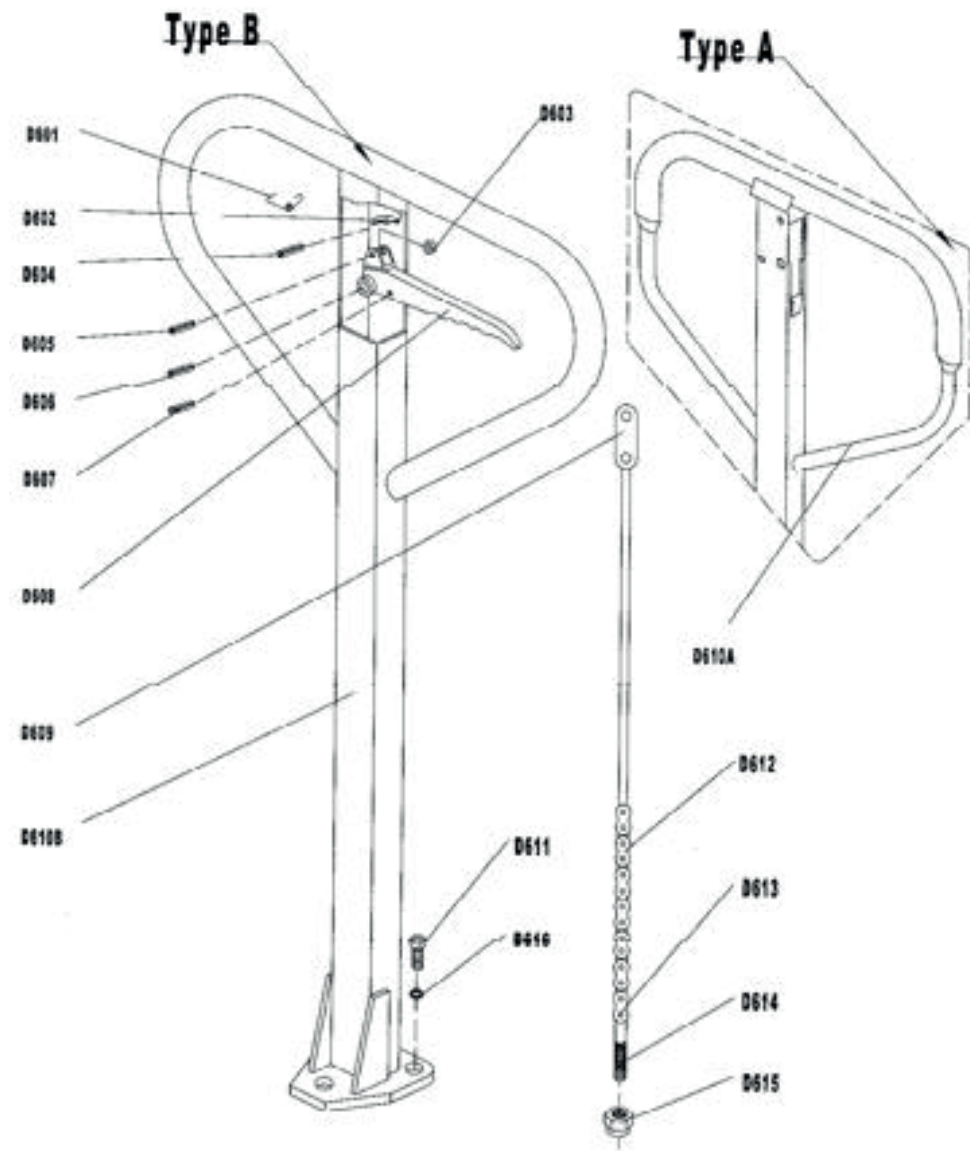
No.	Descripción	Qty.	Observación	No.	Descripción	Qty.	Observación
D201	Tornillo	1		D216	Pasador elástico	2	
D202	Soporte de aceite	1		D217#	Eje para el rodillo	4	
D203	Brazo oscilante	1		D218	Marco de horquilla	1	
D204	Pasador elástico	1		D219	Arandela	8 or 4	
D205	Anillo de retención	2		D220	Cojinete	8 or 4	
D207	Eje	2		D221#	Rodillo de carga	4	
D206	Unión	2	SOLO para Tipo A	D222#	Placa de unión	4	
D208	Varilla de empuje	2		D223	Pasador elástico	8 or 2	
D209	Tuerca	2		D224	Buje	4	
D206D	Unión	2	SOLO para Tipo B	D225	Buje	2	
D208D	Varilla de empuje	2		D226	Perno	2	
D209D	Tuerca	2		D227	Rodillo de entrada	2	
D210	Pasador	2		D228	Tuerca	2	
D211	Eje	1		D229*	Rodillo de carga	2	
D212	Eje	2		D230*	Eje para el rodillo	2	
D213	Pasador elástico	2		D231	Arandela	2	
D214	Eje	2		D232	Arandela	4	
D215	Marco del rodillo	2					

(Nota # --Para ruedas gemelas, \* --Para rueda individual)



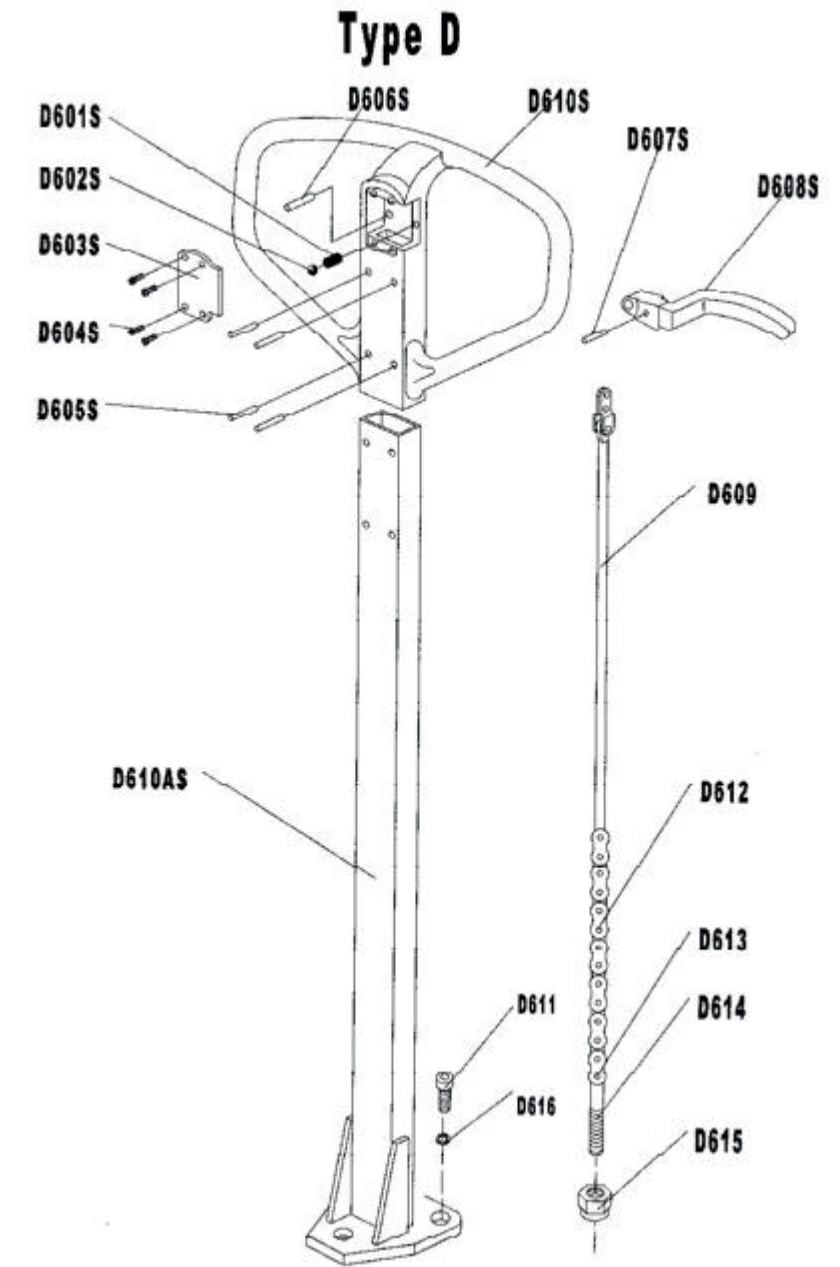
**Fig.2**





**Lista de Mangos**

No.	Descripción	Qty.	Observación	No.	Descripción	Qty.	Observación
D601	Resorte	1		D610B	Mango	1	Para Tipo B
D602	Resorte de cuchilla	1		D610A	Mango	1	Para Tipo A
D603	Rodillo	1		D611	Tornillo	3	
D604	Pasador elástico	1		D612	Cadena	1	
D605	Pasador elástico	1		D613	Pasador	1	
D606	Pasador elástico	1		D614	Perno de ajuste	1	
D607	Pasador elástico	1		D615	Tuerca de ajuste	1	
D608	Mango de control	1		D616	Arandela elástica	3	
D609	Placa de tracción	1					



**Lista de Mangos**

No.	Descripción	Qty.	Observación	No.	Descripción	Qty.	Observación
D601S	Resorte	1	SOLO para Tipo D	D610S	Mango	1	SOLO para Tipo D
D602S	Bola de acero	1		D610AS	Barra de tiro	1	
D603S	Cubierta	1		D611	Tornillo	3	
D604S	Tornillo	4		D612	Cadena	1	
D605S	Pasador	4		D613	Pasador	1	
D606S	Pasador	1		D614	Perno de ajuste	1	
D607S	Pasador elástico	1		D615	Tuerca de ajuste	1	
D608S	Mango de control	1		D616	Arandela elástica	3	
D609S	Placa de tracción	1					